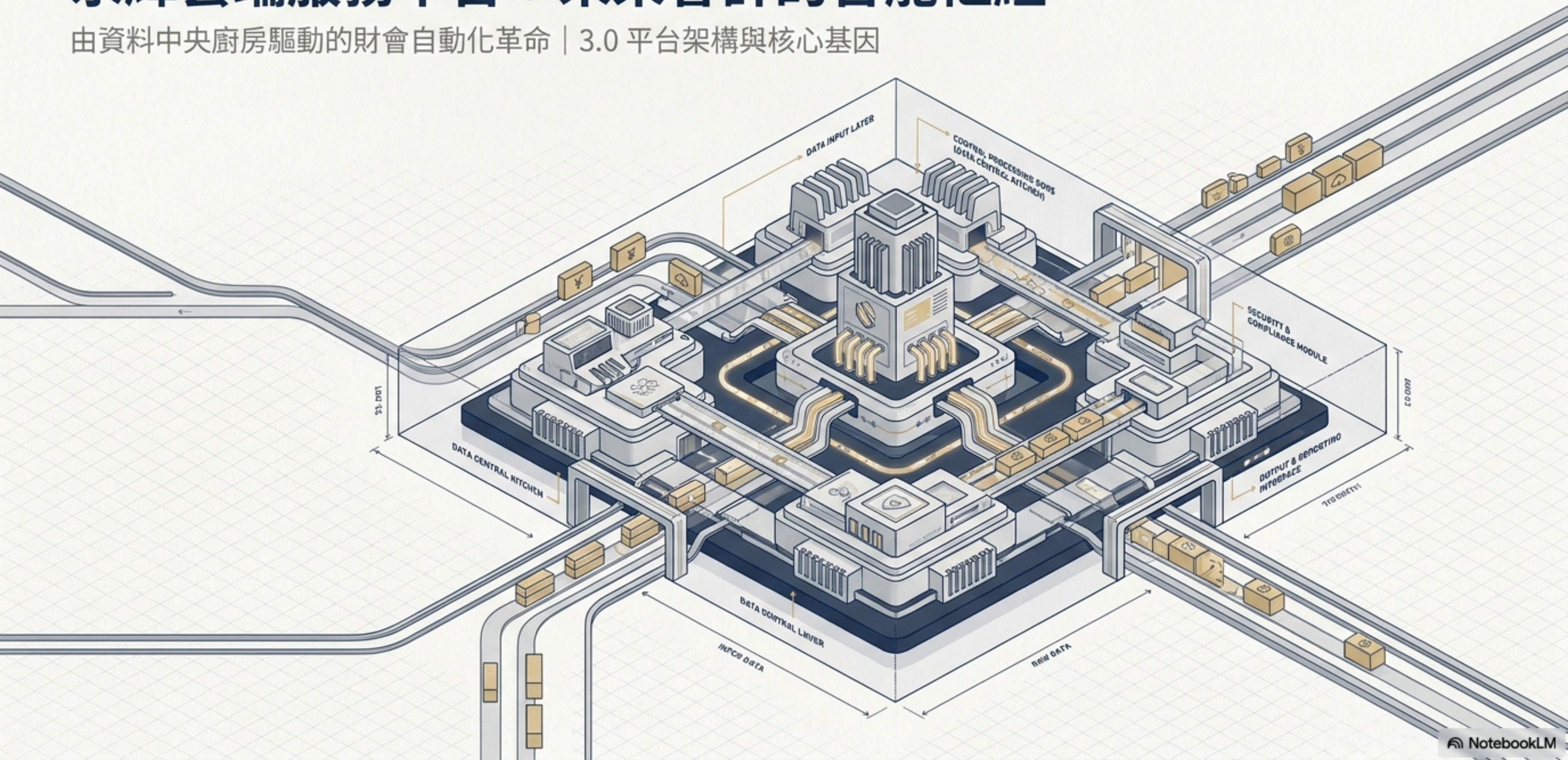


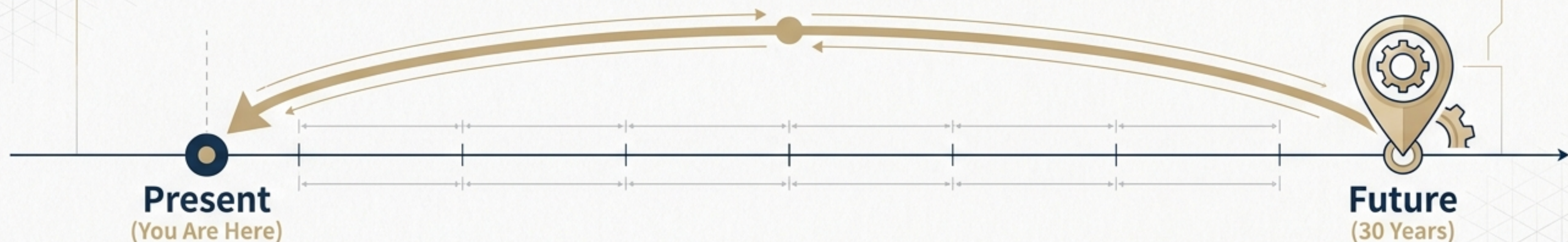
永輝雲端服務平台：未來會計的智能樞紐

由資料中央廚房驅動的財會自動化革命 | 3.0 平台架構與核心基因



戰略哲學：由未來決定現在，由整體決定部分

「在任何時間，盡量要往前想30年，來作現在的決策。」



1. 宏觀洞察

多面向觀察以了解整體，將其作為部分決策的絕對依據。

2. 科技驅動

緊盯未來社會與科技變動，決定當前系統的演進方向。



3. 未來人思維

成為洞悉未來的「未來人」——持續閱讀、思考並提前佈局必然發生的趨勢。



財會作業的演進與「黃金交叉」

黃金交叉



X-Axis / Y-Axis	過去	現在	未來
工具 (Tools)	算盤 / 計算機	PC / 內部 ERP 雲端 ERP	跨雲端 RPA & 資料中央廚房 (AI+OCR+API)
作業方式 (Process)	T字帳 / 手工分錄	前端系統自動轉入	跨公司資料交換, Accounting Code AI 自動產生
審核特徵 (Characteristics)	大量人工輸入與簿記查核	輸入次數與審核點持續減少	零人工登打, 資訊發生地直接即時維護

永輝的核心基因：第一手輸入原則

傳統代工模式（二手輸入）



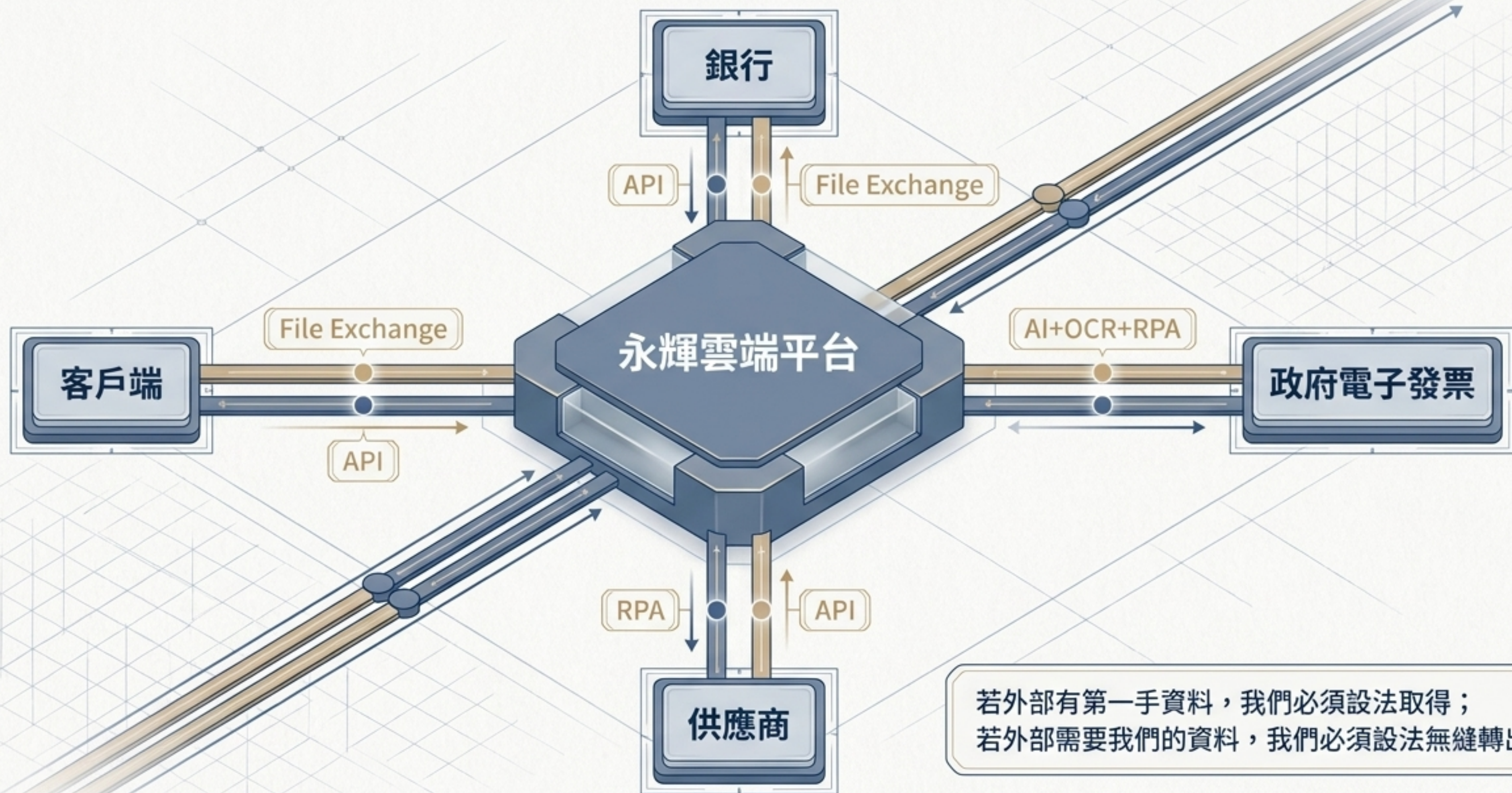
永輝直接輸入原則



「客戶只需記流水帳，系統就能直接入帳。」

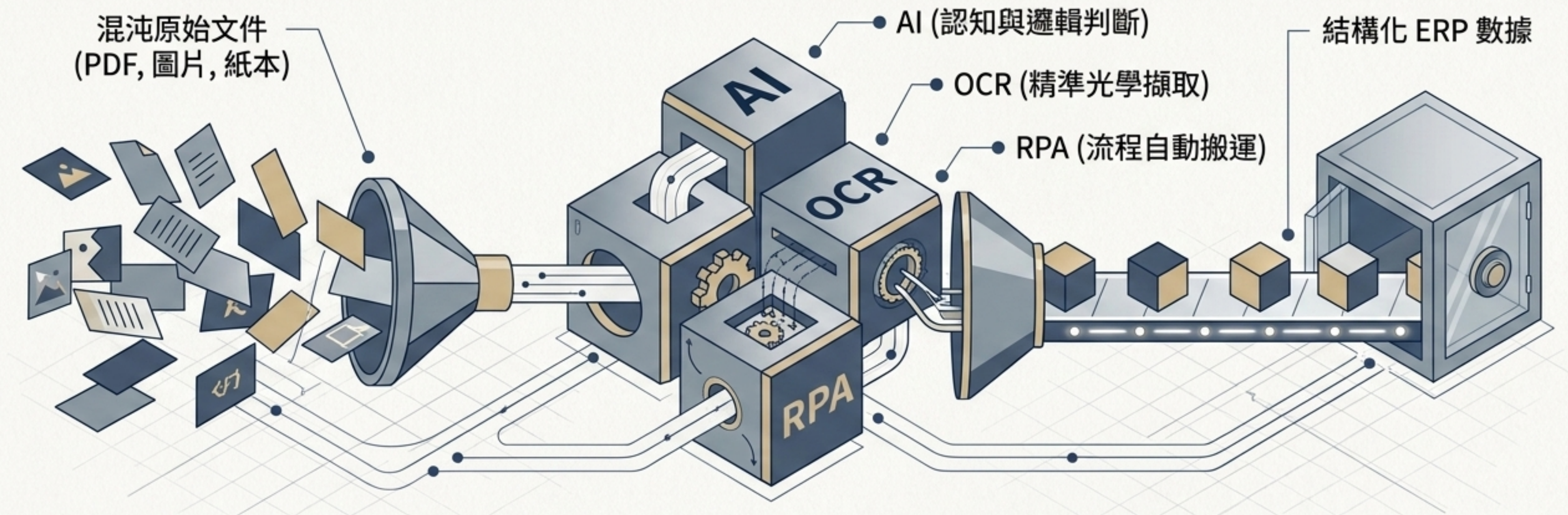
原則：資訊發生人，在資訊發生時與發生地，直接提供並維護資訊。永輝不提供傳統代客記帳的「二手輸入」服務。

資料交換樞紐：主動打破全球資訊孤島



若外部有第一手資料，我們必須設法取得；
若外部需要我們的資料，我們必須設法無縫轉出。

核心引擎：「資料中央廚房」的 3 合 1 預處理技術



功能定位

針對各式各樣來源的文件與檔案，進行前所未有的「前處理」或「預處理」。

終極價值

資料中央廚房 + 配合的 ERP = 實現過去純靠人工絕對無法達成的自動化財會作業。

自動化立帳：串接政府電子發票與 AI 科目生成



Step 1: 極簡申報

客戶端 App 報帳，僅需輸入進項發票號碼。



Step 2: 雲端取穿

系統直接向國稅局資料庫調閱完整電子發票內容。



Step 3: 機器學習

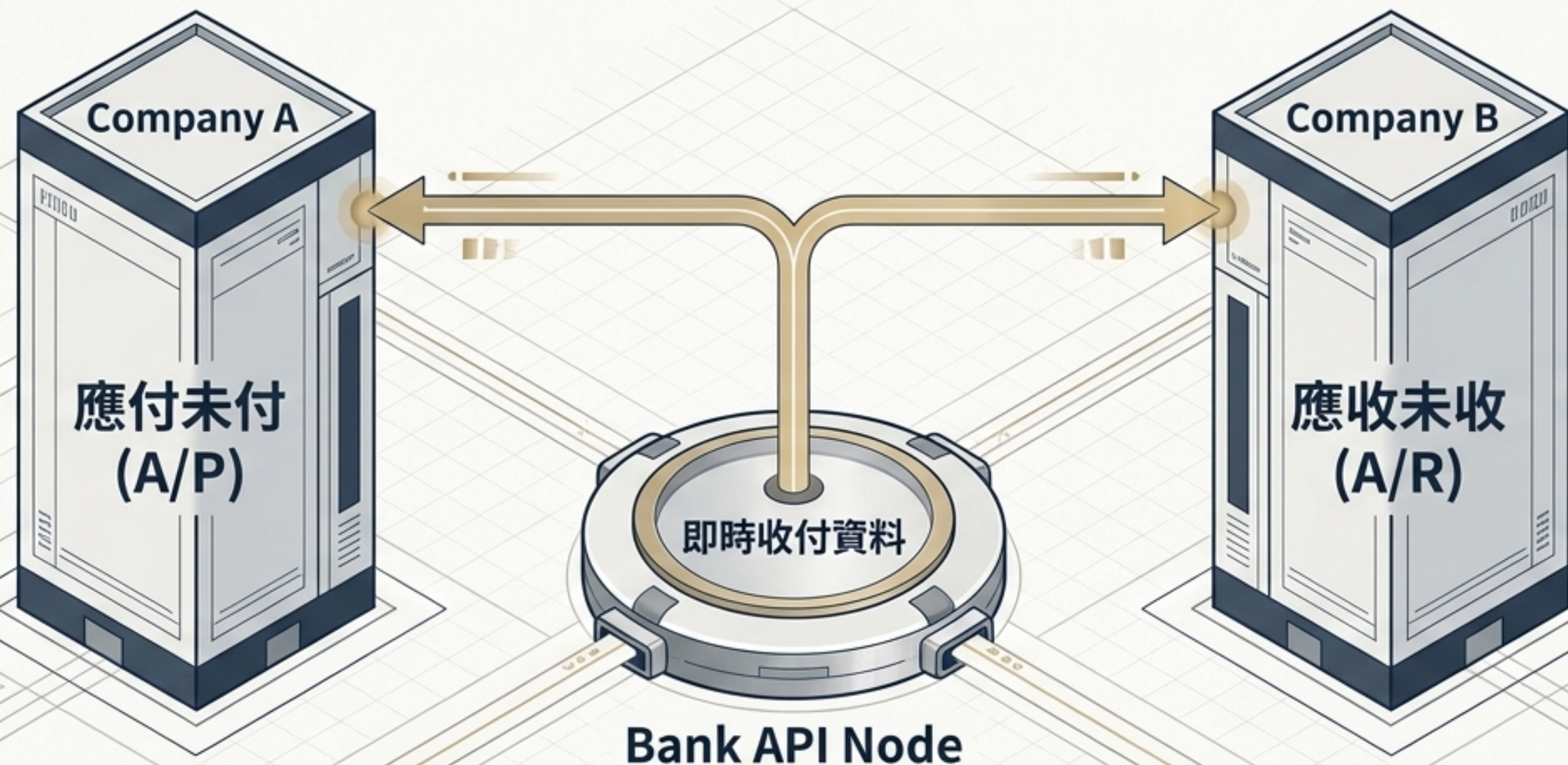
Accounting Code AI 根據收款人、申請人及文字內容，自動精準生成會計科目。

日期	發票號碼	收款人	申請人	金額	會計科目
2023-10	112668	收款人	申請人	5,800	會計科目
2023-11	215791	收款人	申請人	13,000	會計科目
2023-08	215302	收款人	申請人	5,500	會計科目
2023-19	118455	收款人	申請人	12,900	會計科目
2023-30	117685	收款人	申請人	21,800	會計科目

Result: 徹底免除人工登打與科目判斷，立帳簡單、快速、零誤差。

顛覆傳統：A/R 與 A/P 的跨企業智能沖帳

Insight：在 B2B 交易中，一家公司的付款，即是另一家公司的收款。



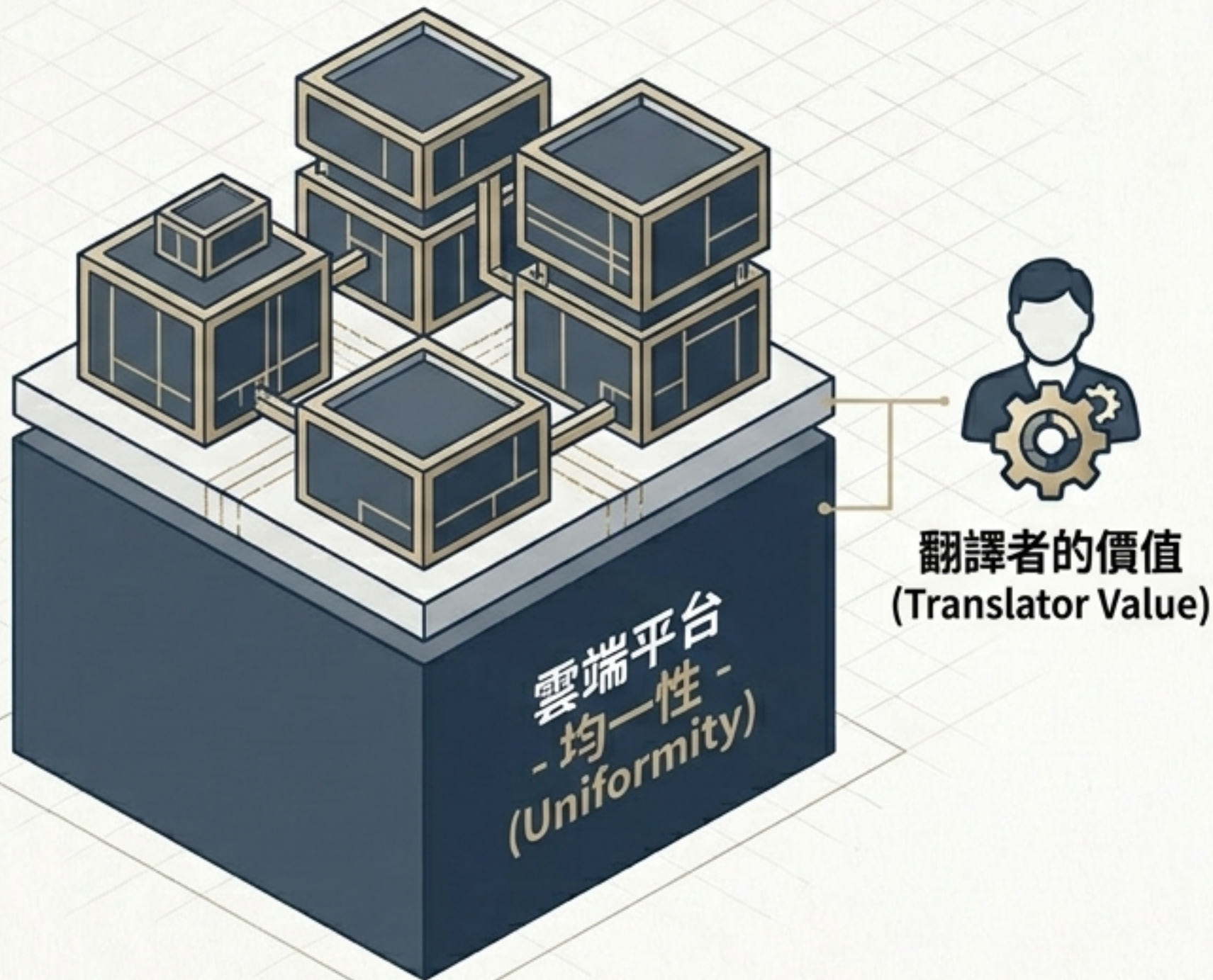
1. 即時連線

2. 第三方對帳

3. 一鍵雙沖

資訊系統的有機成長與客製化法則

客戶端客製 - 變化性 (Variability)



無萬靈丹

真正的好系統必定是客製化且有機成長的。客製化必須在「均一系統的既定規則與限制範圍」下執行。

雲端更新

只在 Platform 統一更改，允許系統不斷往前更新以應對商業變局。

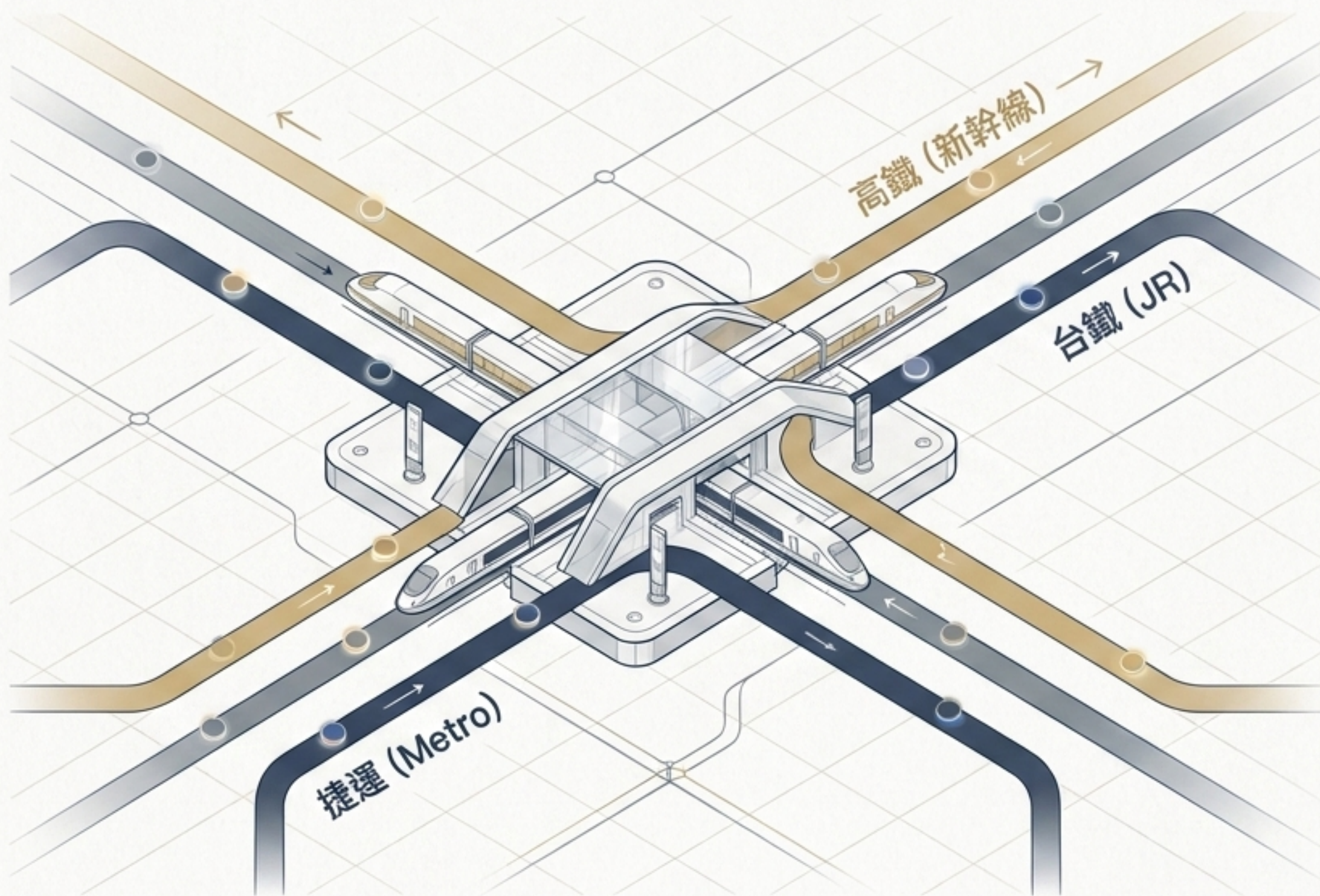
翻譯者的價值

系統開發 90% 的時間在於釐清規格與連動影響。懂會計又懂 IT 的人才是核心價值。

必經的陣痛

重要系統的自行研發與測試是打破套裝軟體限制、實現企業無上限發展的必經點。

系統體驗：無縫切換的「三鐵共構」原則



一站式互通

摒棄傳統系統每次需返回首页才能進入新模組的缺陷。新舊系統、不同模組在同一站點無縫共存。

情境繼承

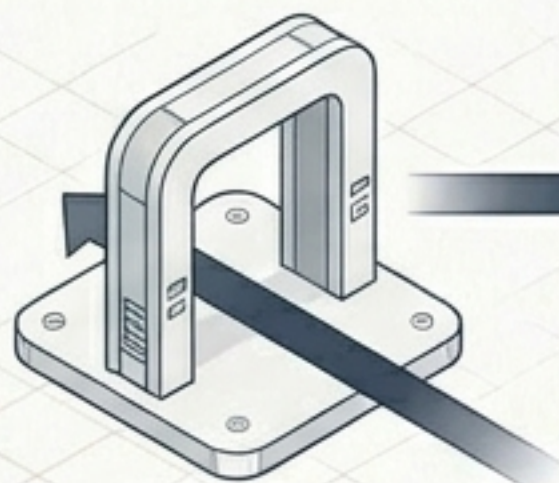
使用者跨模組時，系統自動了解情境並將既有資料帶入，絕不要求重複輸入相同資訊。

防呆與自我解釋

每個畫面皆能自我解釋，不需要的按鈕自動隱藏，提供絕對清晰、無誤導的操作指標。

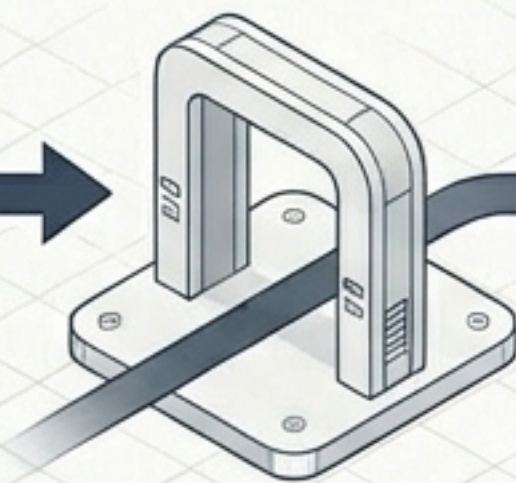
網路銀行建置：不碰現金的「法遵護城河」

Maker (建單者)
永輝台北母公司

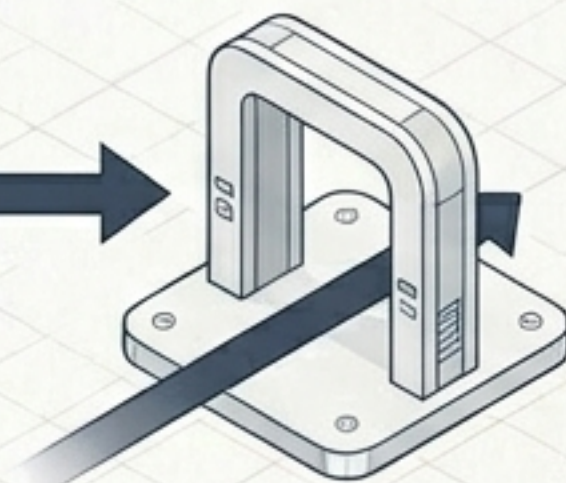


法遵護城河
(Compliance Moat)

Reviewer (審核者)
客戶端



Approver (核准者)
客戶高層



金額一致原則

系統支援檔案上傳，確保憑證與銀行存簿金額絕對一致，避免人為錯置。

不接觸現金原則

透過 3 方簽核機制，由永輝擔任 Maker，客戶免聘當地出納。

預先合規 (Pre-Compliance)

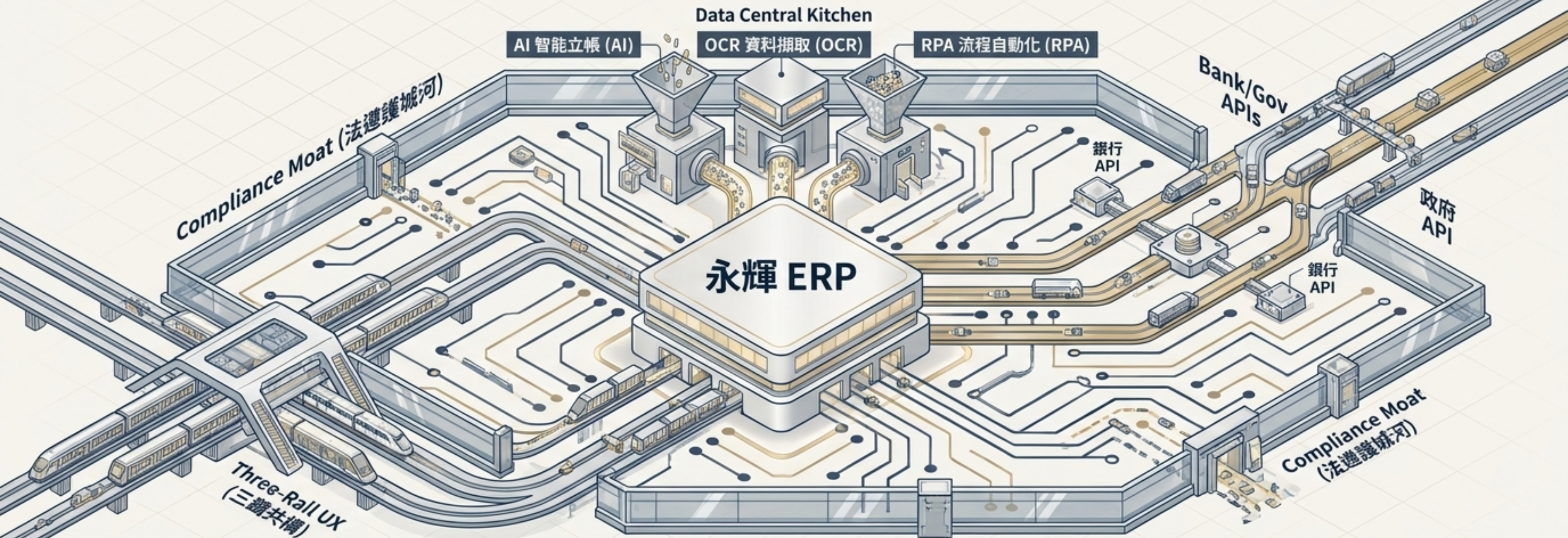
在支付前預審合法憑證、薪資轉列與扣繳，避免事後補救。

超越傳統 (Beyond Tax)

打破語言與法規障礙，服務遠超傳統會計師事務所。

結語：Evershine 全自動化財會生態圈

「財會資料中央廚房 + 永輝 ERP = 前所未有的自動化作業平台」



極致自動化

從第一手資料擷取、AI 智能立帳到跨企業即時沖銷，打造零摩擦的財富資料流。

有機擴展

具備均一性與高度彈性，與全球金融 API 趨勢同步進化。

全球護航

以高強度的法遵預審機制，為跨國企業建構最安全的資金管控網絡。